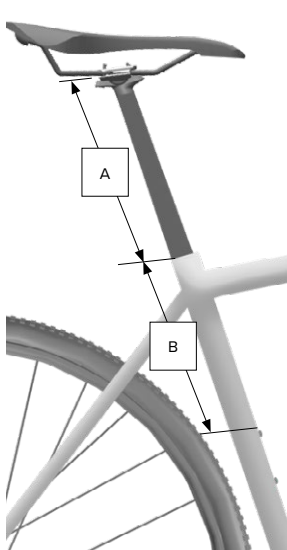


## Noter les dimensions

Notez les dimensions du cadre ainsi que les dimensions de la tige de selle Reverb AXS XPLR dans les cases ci-dessous pour déterminer la meilleure longueur de tige de selle et le meilleur débattement en fonction de votre pratique et des dimensions du cadre.

### Dimensions du cadre\*



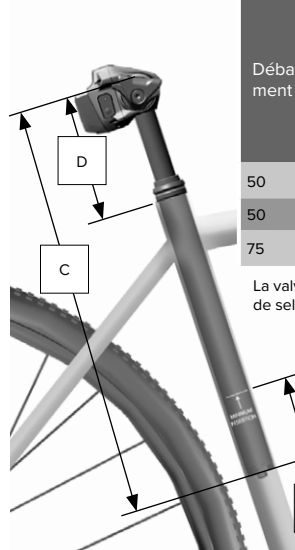
**Mesurer la hauteur de selle (A)**  
Insérez une tige de selle quelconque dans le cadre jusqu'à ce que la selle soit à la hauteur appropriée. Mesurez la hauteur entre le haut du tube de selle et la base de l'armature de la selle. Notez cette valeur dans la case.

**Mesurer la longueur maximale d'insertion dans le cadre (B)**  
Insérez une tige de selle quelconque dans le cadre jusqu'à ce qu'elle soit au niveau maximal d'insertion. Marquez la tige au niveau du haut du tube de selle. Retirez la tige de selle et mesurez la hauteur entre la marque et l'extrémité inférieure de la tige. Notez cette valeur dans la case.

A =

B =

### Mesures Reverb AXS XPLR



	C	D	E
Débattement			
Longueur totale Reverb AXS XPLR			
Longueur minimale de tige de selle visible			
Longueur minimal d'insertion			
50	350	101	100
50	400	101	100
75	400	126	125

La valve d'air dépasse de 6 mm du bas de la tige de selle.

C =

D =

E =

\*Les valeurs varient en fonction du vétériste et de la taille du cadre. Toutes les dimensions sont mesurées en millimètre (mm).

Vérifiez que la taille du cadre correspond à la longueur minimale d'insertion de la tige de selle.

$$B \geq E$$

Insertion MINI

Exemple : Si l'insertion maximale de votre cadre (B) est de 200 mm, l'insertion minimale de la tige de selle de 100 ou 125 mm s'adaptera à ce cadre.

Vérifiez que la hauteur de tige de selle visible ne dépasse pas la hauteur de selle.

$$A \geq D$$

Exemple : si votre hauteur de selle (A) est de 115 mm, alors la longueur minimale de tige de selle visible (D) doit être inférieure à 115 mm. Les tiges de selle de 50 mm de course fonctionneraient dans ce cas, car la tige de selle minimale visible est inférieure à 115 mm.

Quelle est la tige de selle la plus courte que je peux utiliser ?

$$A + E \leq C$$

Insertion MINI

Exemple : Si votre hauteur de selle (A) est de 300 mm plus l'insertion minimale de la tige de selle, alors la longueur totale de la tige de selle (C) doit être supérieure au total, sinon l'insertion minimale de la tige de selle n'est pas respectée. La tige de selle de 350 mm de longueur totale ne fonctionne PAS dans ce cas de figure car elle est trop courte.

Quelle est la tige de selle la plus longue que je peux utiliser ?

$$A + B \geq C$$

Exemple : Si votre hauteur de selle (A) est de 175 mm et que l'insertion maximale du cadre (B) est de 200 mm, le total est de 375 mm. Vous pouvez choisir une tige de selle dont la longueur totale (C) est inférieure à 375 mm. La tige de selle de 350 mm de longueur totale fonctionne dans ce cas. Les tiges de selle de 400 mm de longueur totale ne fonctionnent PAS car la longueur totale est supérieure à 375 mm.