

# Reifenkompatibilität Modelljahr 2021

## Empfohlene maximale Reifenmaße

Die folgenden empfohlenen maximalen Reifenbreiten stellen lediglich Richtwerte dar.

Reifenmaße weichen in der Regel von den aufgedruckten Abmessungen ab und können aufgrund der Felgenbreite variieren.

Manche Reifen haben eventuell ausreichend Freiraum zum Bogen, stoßen aber am Gabelkopf an. Überprüfen Sie stets beide Abstände, um eine sichere Fahrt zu gewährleisten.

Bei Gabeln, die mit Voll- und/oder Kurzschutzblechen kompatibel sind, ist zu beachten, dass sich der angegebene Reifenabstand zur Gabel durch die Montage eines Schutzbleches verringert.

Es liegt in der Verantwortung des Fahrers, den Reifen-/Gabel-/Schutzblechabstand zu messen, um eine sichere Reifen-/Gabel-/Schutzblech-Kombination zu gewährleisten.

GABELMODELL				GABEL-LAUFRAD-GRÖSSE – nicht alle Gabeln sind für jede Laufradgröße erhältlich						
				26	27,5	27,5 Boost	29	29 Boost	29+	700C
35 BoXXer Judy	Judy Gold Boost	Pike DJ	RS-1	2,25"	2,5"	2,8"	2,5"	29 x 2,8"	29 x 3,0"	-
	Judy Silver Boost	Reba	Revelation							
	Lyrik	Reba 26	MJ20 SID							
	Pike	Recon	Yari					27,5 x 3,0"		
MJ21 SID				-	-	-	2,4"	-	-	-
MY21 SID SL				-	-	-	2,3"	-	-	-
	Judy Silver	Judy Gold		2,25"	2,25"	-	2,25"	-	-	-
Bluto				4,5"	-	-	-	-	-	-
Paragon				-	-	-	-	-	-	43C

### Messung des Reifenabstands

- Nehmen Sie die Kappe des Luftventils ab und drücken Sie das Luftventil nach unten, um die Gabel zu entlüften. (Bei Federgabeln, beachten Sie die Wartungsanleitung zur Gabel bezüglich dem Aus- und Einbau der Feder)
- Drücken Sie die Gabel bis zum Anschlag zusammen. Betätigen Sie das Ventil erneut, um jegliche verbleibende Luft aus der Gabel abzulassen und die Gabel so ganz abzusenken.
- Messen Sie den Abstand zwischen der Oberseite des Reifens und der Unterseite des Gabelkopfs oder des Schutzbleches.

#### ⚠️ WARNUNG

Zwischen der Oberseite des Reifens und dem Gabelkopf oder Schutzblech sowie der Seite des Reifens und dem unteren Gabelbein müssen mindestens 6 mm Abstand bleiben, wenn sich die Gabel in der unteren Position befindet und der Reifen vollständig aufgeblasen ist.

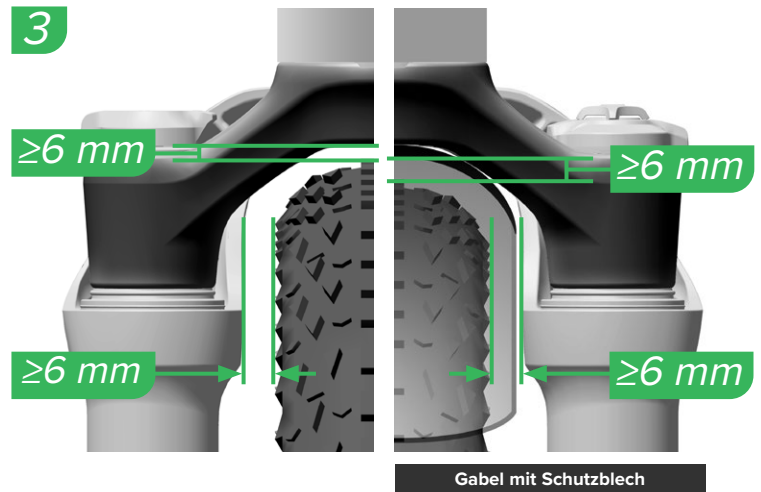
- Pumpen Sie die Gabel auf den gewünschten Druck auf (oder setzen Sie die Schraubenfeder ein) und setzen Sie die Kappe des Luftventils auf.



1



2



3

Gabel mit Schutzblech