



Road Hydraulic Disc Brake Pad Replacement

95-5018-004-100 Rev A

© 2013 SRAM LLC

Moment obrotowy
Spændingsmoment
Utahovací moment

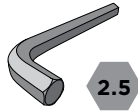
Ροπή
Cuplu de strângere

Instaluj
Monter
Namontovat

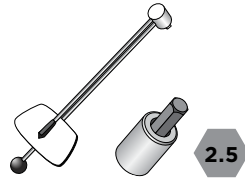
Τοποθέτηση
Montarea

Wymij
Fjern
Odmontovat

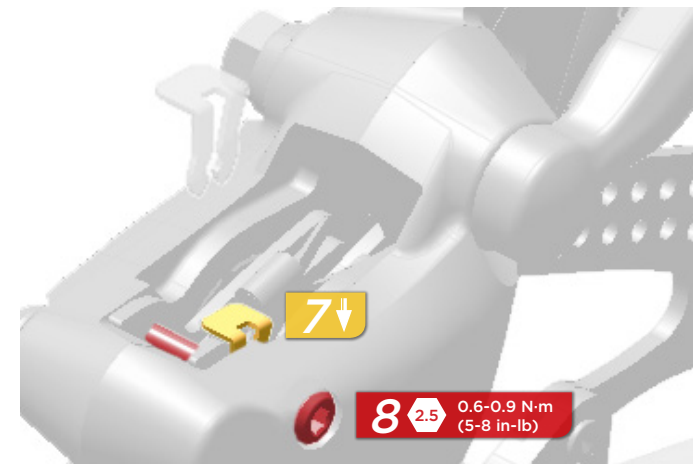
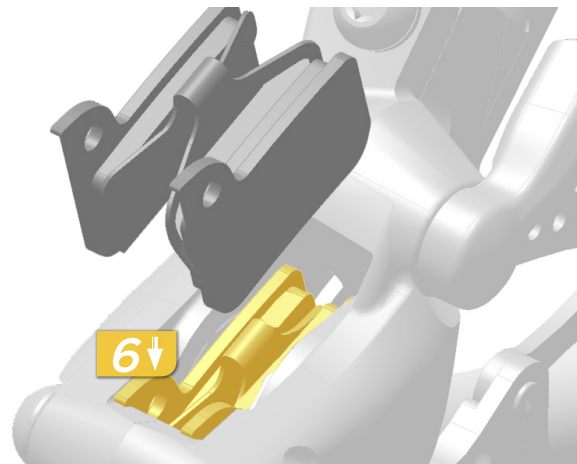
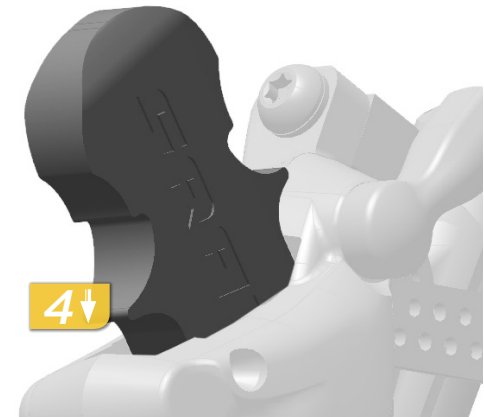
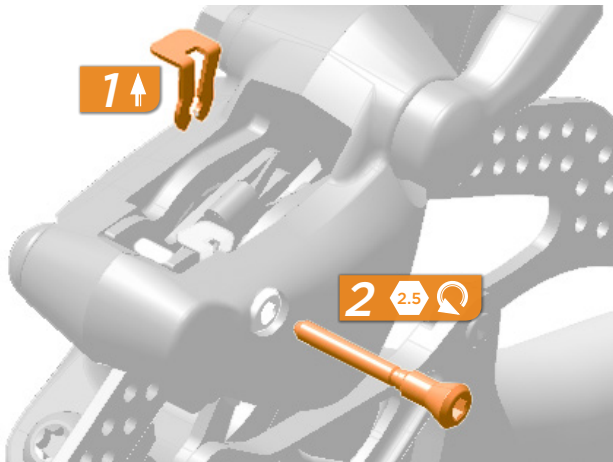
Αφαίρεση
Demontare



2.5



2.5



WORLD HEADQUARTERS
SRAM LLC
1333 North Kingsbury, 4th Flr
Chicago, Illinois 60642
USA

ASIAN HEADQUARTERS
SRAM Taiwan
No. 1598-8 Chung Shan Road
Shen Kang Hsiang, Taichung
County 429 · Taiwan R.O.C.

EUROPEAN HEADQUARTERS
SRAM Europe
Paasbosweg 14-16
3862ZS Nijkerk
The Netherlands

⚠️ OSTRZEŻENIE - NIEBEZPIECZEŃSTWO WYPADKU

Używaj wyłącznie klocków hamulcowych z materiałów organicznych. Użycie klocków z materiałów innych niż organiczne może doprowadzić do powstania wysokiej temperatury przy zacisku hamulca i obniżenia wydajności hamowania. Może to spowodować utratę kontroli nad rowerem i wypadku skutkującego poważnymi obrażeniami i/lub śmiercią rowerzysty.

UWAGA

Aby zachować optymalną skuteczność hamowania po wymianie klocków lub tarczy hamulcowej, przeprowadź regulację klocków i dotarcie tarczy zgodnie z procedurą opisaną na stronie www.sram.com/service.

Konserwacja

Co miesiąc sprawdzaj zużycie klocków hamulcowych. Klocki należy wymienić, gdy ich grubość wynosi 2,5 mm lub mniej. Tarczę hamulcową należy wymienić, gdy jej grubość jest mniejsza niż 1,55 mm lub po zmianie materiału hamującego.

GWARANCJA SRAM LLC

Zakres gwarancji
SRAM zapewnia, że jej produkty są wolne od wad materiałowych i produkcyjnych przez okres dwóch lat od daty pierwszego zakupu. Pełne informacje o udzielanych gwarancjach podano w naszej witrynie internetowej www.sram.com.

⚠️ ADVARSEL - RISIKO FOR STYRT

Brug kun bremsesko af organiske materialer. Bruges der bremsesko af andre end organiske materialer, kan det frembringe høje temperaturer ved bremskalibren og medføre nedsat bremseevne. Dette kan medføre mistet kontrol over cyklen og/eller styrt, som kan medføre alvorlige skader og/eller dødelige personskader.

BEMÆRK

For at beholde optimal bremseevne, efter udskiftning af bremsesko eller bremseskiver, skal du følge proceduren for skoenes bevægelighed (pad advancement) og test af skive (rotor bed-in) beskrevet på www.sram.com/service.

Vedligeholdelse

Efterse bremseskoene for slid hver måned. Bremsesko skal udskiftes, hvis skoenes tykkelse er 2,5 mm eller derunder. Udskift bremseskiven, når tykkelsen er mindre end 1,55 mm, eller når bremsematerialet udskiftes.

SRAM LLC GARANTI

Omfang af begrænset garanti
SRAM garanterer, at dets produkter er uden defekter hvad angår materialer og håndværksmæssig udførelse i en periode på to år efter det oprindelige køb. Vil du have flere oplysninger om garantier, kan du se vores hjemmeside på adressen www.sram.com.

⚠️ VAROVÁNÍ - RIZIKO NEHODY

Používejte pouze brzdové destičky z organického materiálu. V případě použití jiného než organického materiálu destiček může být teplota brzdového třmenů příliš vysoká a účinnost použití brzd může klesat. Důsledkem může být ztráta kontroly nad jízdním kolem a případně nehoda s vážným zraněním či smrtí.

UPOZORNĚNÍ

Po výměně kotoučových brzdových destiček nebo kotoučů postupujte podle pokynů pro nastavení předstihu destiček a usazení kotoučů na webu www.sram.com/service, aby zůstala zachována optimální účinnost použití brzd.

Údržba

Vždy jednou měsíčně kontrolujte míru opotřebení brzdového obložení. Brzdové destičky vyměňte, jakmile je jejich tloušťka menší než 2,5 mm. Kotouč vyměňte, jakmile jeho tloušťka poklesne pod 1,55 mm, nebo při výměně brzdových destiček.

ZÁRUKA SPOLEČNOSTI SRAM LLC

Rozsah omezené záruky společnosti
SRAM zaručuje nezávadnost jejích výrobků, co se materiálu nebo provedení týče, po dobu dvou let od jejich nákupu. Pro úplné informace o záruce prosím navštivte naši webovou stránku www.sram.com.

⚠️ ΠΡΟΕΙΔΟΠΟΙΗΣΗ – ΚΙΝΔΥΝΟΣ ΑΤΥΧΗΜΑΤΟΣ

Χρησιμοποιείτε μόνο οργανικό υλικό για τακάκια φρένων. Χρήση υλικού διαφορετικού από τα οργανικά υλικά για τακάκια μπορεί να προκαλέσει υψηλές θερμοκρασίες στη δαγκάνα των φρένων με αποτέλεσμα μειωμένη απόδοση των φρένων. Αυτό μπορεί να οδηγήσει σε απώλεια ελέγχου του ποδηλάτου ή/και ατύχημα που μπορεί να προκαλέσει σοβαρό τραυματισμό ή/και θάνατο.

ΠΡΟΕΙΔΟΠΟΙΗΣΗ

Για να διατηρηθεί η βέλτιστη απόδοση των φρένων μετά την αντικατάσταση τακακίων δισκόφρενων ή ρότορα, τηρείτε τη διαδικασία προώθησης τακακίων και στρωσίματος ρότορα στη διεύθυνση www.sram.com/service.

Συντήρηση

Επιθεωρείτε τα τακάκια των φρένων για φθορές κάθε μήνα. Αντικαταστήστε τα τακάκια των φρένων όταν το πάχος του τακακίου είναι 2,5 mm ή λιγότερο. Αλλάξτε το ρότορα όταν το πάχος του είναι μικρότερο από 1,55 mm ή όταν αλλάζετε το υλικό φρεναρίσματος.

ΕΓΓΥΗΣΗ SRAM LLC

Εύρος περιορισμένης εγγύησης
Η SRAM εγγυάται ότι τα προϊόντα της δεν φέρουν ελαττώματα στα υλικά ή στην εργασία για περίοδο δύο ετών από την αρχική αγορά τους. Για πλήρεις πληροφορίες σχετικά με την εγγύηση, παρακαλούμε επισκεφθείτε τον ιστότοπό μας στη διεύθυνση www.sram.com.

⚠️ AVERTIZARE - PERICOL DE ACCIDENTE

Folosii numai plăcuțe de frână cu garnituri de fricțiune din material organic. Utilizarea unor plăcuțe de frână din alt material decât cel organic poate duce la supraîncălzirea etrierului de frână și reducerea eficienței frânei. Consecințele pot fi pierderea controlului asupra bicicletei și/sau accidente care să producă leziuni grave și/sau chiar mortale.

NOTĂ

Pentru a asigura menținerea unor performanțe optime ale frânei după înlocuirea plăcuțelor sau a rotorului de frână urmați procedura de poziționare a plăcuțelor de frână și de rodare a rotorului de frână de la www.sram.com/service.

Întreținerea

Verificați lunar uzura plăcuțelor de frână. Plăcuțele de frână trebuie înlocuite când grosimea acestora este de 2,5 mm sau mai puțin. Schimbați rotorul când grosimea este mai mică de 1,55 mm sau la schimbarea materialului de fricțiune.

GARANȚIA SRAM LLC

Gradul de acoperire al garanției limitate
SRAM garantează că produsele sale sunt lipsite de defecțiuni materiale sau de manoperă timp de doi ani de la data achiziției inițiale. Pentru informații complete privind garanția, vizitați site-ul nostru www.sram.com.