

Wymij
Fjern
Odmontovat

Αφαίρεση
Demontare

Wyreguluj
Juster
Nastavit

Προσαρμογή
Reglare

Instaluj
Monter
Namontovat

Τοποθέτηση
Montare

Moment obrotowy
Spændingsmoment
Utahovací moment

Ροπή
Cuplu de strângere

WORLD HEADQUARTERS
SRAM LLC
1333 North Kingsbury, 4th Flr
Chicago, Illinois 60642
USA

ASIAN HEADQUARTERS
SRAM Taiwan
No. 1598-8 Chung Shan Road
Shen Kang Hsiang, Taichung City
Taiwan R.O.C.

EUROPEAN HEADQUARTERS
SRAM Europe
Paasbosweg 14-16
3862ZS Nijkerk
The Netherlands

SRAM

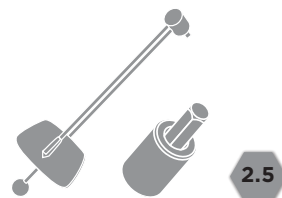
Avid

95-5018-007-100 Rev A

© 2014 SRAM, LLC



2.5



2.5



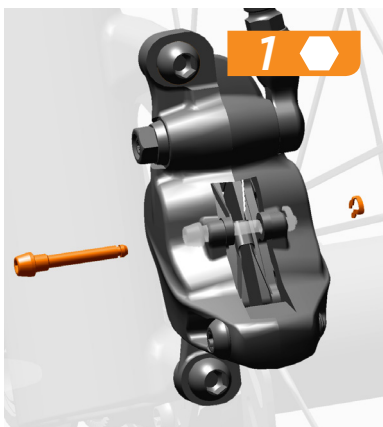
Demontaž

Fjernelse

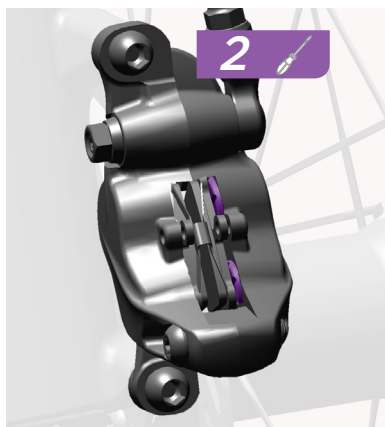
Demontáž

Αφαίρεση

Demontarea



1



2

Włóż płaski śrubokręt pomiędzy klocki hamulcowe, aby wperchnąć tłoki do otworów.

Put en skruetrækker ind mellem bremseskoene for at skubbe stemplerne ind i hullerne.

Zasunutím plochého šroubováku mezi brzdové destičky zajistíte zasunutí pístů zpět do otvorů třmenu.

Εισαγάγετε ένα ίσιο κατσαβίδι ανάμεσα στα τακάκια των φρένων για να σπρώξετε τα έμβολα μέσα στις κοιλότητες.

Introduceți o șurubelniță dreaptă între plăcuțele de frână pentru a împinge pistoanele în cilindri.



3

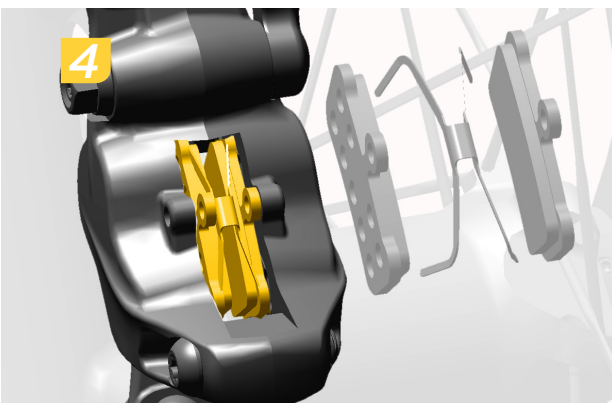
Montaž

Montering

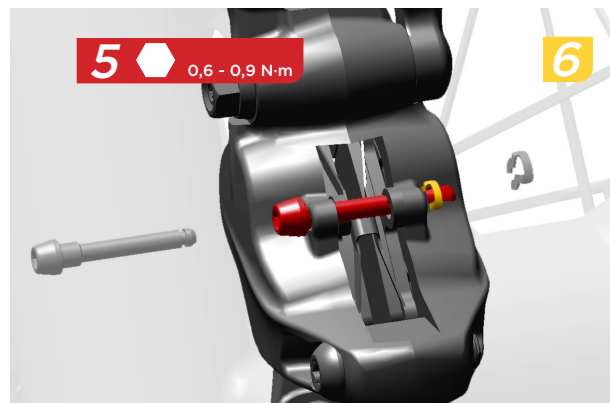
Montáž

Τοποθέτηση

Montarea



4



5 0,6 - 0,9 N·m

6

Zamontuj zacisk e na zaciskach hamulca po stronie koła.

Montér e-clipsen på hjulsiden af kalibren.

Na straně kola nezapomeňte nainstalovat pojistnou svorku.

Τοποθετήστε το e-clip στην πλευρά της δαγκάνας που βρίσκεται προς τον τροχό.

Montați siguranța pe etrier pe partea roții.

OSTRZEŻENIE

Klocki hamulcowe należy wymieniać, gdy ich całkowita grubość (płytki i materiału ciernego) jest mniejsza niż 3 mm.

FORSIGTIG

Bremsesko bør udskiftes, når den totale tykkelse (bagplade og friktionsmateriale) er under 3 mm.

UWAGA

W zaciskach hamulcowych XX używaj tylko organicznych klocków hamulcowych.
W zaciskach hamulcowych CODE używaj tylko klocków hamulcowych CODE.

BEMÆRK

Brug kun bremseklodser af naturmaterialer med XX bremsekalibre.
Brug kun særlige CODE bremsesko i CODE kalibre.

GWARANCJA SRAM LLC

Zakres gwarancji
SRAM zapewnia, że jej produkty są wolne od wad materiałowych i produkcyjnych przez okres dwóch lat od daty pierwszego zakupu. Pełne informacje o udzielanych gwarancjach podano w naszej witrynie internetowej www.sram.com.

SRAM LLC GARANTI

Omfang af begrænset garanti
SRAM garanterer, at dets produkter er uden defekter hvad angår materialer og håndværksmæssig udførelse i en periode på to år efter det oprindelige køb. Vil du have flere oplysninger om garantier, kan du se vores hjemmeside på adressen www.sram.com.

POZOR

Brzdové destičky je nutné vyměnit tehdy, jakmile celková tloušťka (opěrná destička i brzdové obložení) poklesne na méně než 3 mm.

POZOR

Brzdové destičky je nutné vyměnit tehdy, jakmile celková tloušťka (opěrná destička i brzdové obložení) poklesne na méně než 3 mm.

UPOZORNĚNÍ

U brzdových třmenů XX používejte pouze organické brzdové obložení.
U třmenů CODE používejte pouze speciální obložení CODE.

ΠΡΟΕΙΔΟΠΟΙΗΣΗ

Χρησιμοποιείτε μόνο οργανικά τακάκια φρένων με δαγκάνες φρένων XX.
Χρησιμοποιείτε μόνο τακάκια ειδικά για CODE σε δαγκάνες CODE.

GARANȚIA SRAM LLC

Gradul de acoperire al garanȚiei limitate
SRAM garantează că produsele sale sunt lipsite de defectiuni materiale sau de manoperă timp de doi ani de la data achiziȚiei inițiale. Pentru informații complete privind garanția, vizitați site-ul nostru www.sram.com.

ΕΓΓΥΗΣΗ SRAM LLC

Εύρος περιορισμένης εγγύησης
Η SRAM εγγυάται ότι τα προϊόντα της δεν φέρουν ελαττώματα στα υλικά ή στην εργασία για περίοδο δύο ετών από την αρχική αγορά τους. Για πλήρεις πληροφορίες σχετικά με την εγγύηση, παρακαλούμε επισκεφθείτε τον ιστότοπό μας στη διεύθυνση www.sram.com.

ΠΡΟΣΟΧΗ

Τα τακάκια των φρένων πρέπει να αντικαθίστανται όταν το συνολικό πάχος (δισκόπλακα και υλικό τριβής) είναι μικρότερο από 3 mm.

NOTĂ

Folosii numai plăcuțe de frână organice cu etrierele de frână XX.
Folosii numai plăcuțe de frână CODE specifice în etrierele CODE.

ZÁRUKA SPOLEČNOSTI SRAM LLC

Rozsah omezené záruky společnosti
SRAM zaručuje nezávadnost jejích výrobků, co se materiálu nebo provedení týče, po dobu dvou let od jejich nákupu. Pro úplné informace o záruce prosím navštivte naši webovou stránku www.sram.com.