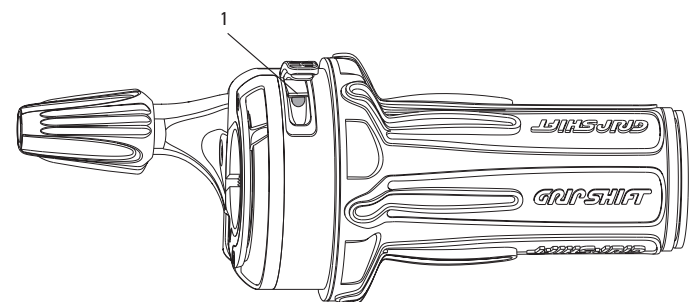
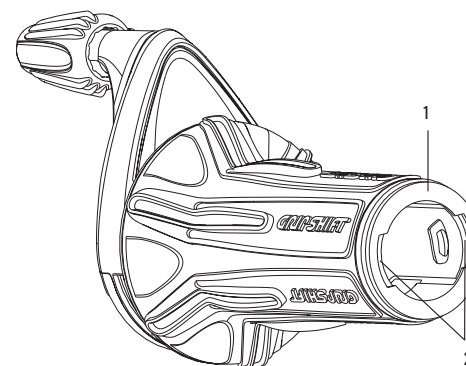


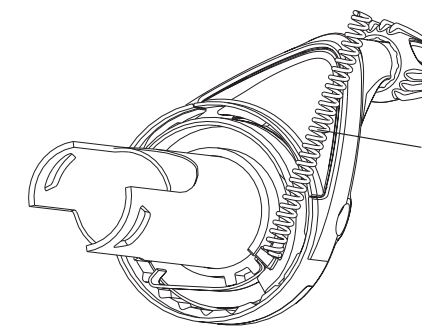
1



2



3



4

E

SRAM

**Operating instructions
Shifter**

X.0 / 9.0SL / 9.0 / 7.0
Rocket / Attack

ATTENTION!
Read all
instructions for
proper shifter
installation
and use.

INSTALLATION

Compatibility:

X.0 / 9.0SL / 9.0 / 7.0 rear shifters:

SRAM ESP Rear Derailleurs (1:1 Actuation Ratio)

Rocket / Attack rear shifters:

SRAM & Shimano Rear Derailleurs (2:1 Actuation Ratio)

X.0 / 9.0SL / 9.0 / 7.0 Rocket / Attack front shifters:

SRAM & Shimano Front Derailleurs

Front and Rear:

- Slide the shifter onto the handlebar.
 - If necessary, move the brake lever to allow for shifter and handlebar grip.
 - Bar end users – don't forget to leave room for the bar end.
- Rotate the shifter until the barrel adjuster is beneath (but out of the way of) the brake lever.
- Tighten the 3 mm hex clamp bolt (1, **Fig. 1**) to 1.9 Nm (17 in.lbs.).
- Slide the handlebar grip onto the handlebar.
 - Solvents, lubricants or hair spray may damage handlebar grip!**
 - Use of a spray adhesive (e.g. 3M SUPER 77) or grip glue may help installation and may minimize grip rotation caused by wear or moisture.
- Feed the cable through the cable housing and stops.
- Attach cable to the derailleur.
- Adjust indexing per derailleur instruction.

Attention:

- Always check the front and rear brake levers for proper operation.
- If there is interference between shifters and brake levers, re-adjust lever and shifter placement.
- Check again for proper operation!

CABLE CHANGE

- Leave the shifter on the handlebar. No need to move other components.
- The shifter does not need to be opened.
- Use only new high quality cable and compressionless cable housing with endcaps.

Front and Rear:

- Detach the cable from the derailleur.
- Cut cable off 15 cm (6") from shifter barrel adjuster. Discard old cable and cable housing.
- From the edge (2, **Fig. 1**), pull open the cable change hatch. The bottom of the hatch should remain attached to the shifter.
- Rotate the shifter fully in the cable release direction (3). (Gear "1" on the front shifter, gear "9/8" on the rear shifter.)
- Look for cable head entry (**Fig. 2**).
- Using a small flat head screw driver, push back the tab (1, **Fig. 2**) covering the cable head.
- Push cable up/out of the shifter and discard.
- Feed the new cable through the cable entry and out the barrel adjuster.
- Pull cable snug to seat cable head under tab.
- Replace cable change hatch.
- Feed the cable through the new cable housing and frame stops.
- Attach cable to the derailleur.
- Adjust indexing per derailleur instruction.

GRIP REPLACEMENT

- Completely new: do not remove the triangular housing cover to make the change.

Removal:

- Rotate the shifter fully in the cable release direction (3, **Fig. 1**). (Gear "1" on the front shifter, gear "9/8" on the rear shifter.)
- Using a 3 mm hex wrench (1, **Fig. 1**), remove shifter from the handlebar.
- While holding shifter housing and grip together in one hand, remove axial fixture ring (1, **Fig. 3**) by squeezing together housing tabs (2).
- While pushing/rotating the grip lightly forward (release direction), slowly move the grip outward away from housing.
 - Pulling the grip quickly may cause the coil spring (1, **Fig. 4**) to move out of position.

Replacement:

- Replace front end of coil spring (1, **Fig. 4**) on to tab in groove if necessary.
- While sliding grip up towards the housing, align spring tab so that it catches the open end of the coil spring.
- Rotate grip forward slightly compressing the coil spring and engage grip and tab into the housing.
- Replace axial fixture ring (1, **Fig. 3**) over housing tabs (2).

Advice:
This shifter is nearly maintenance free. For any questions regarding methods of disassembly or maintenance, please contact your qualified local dealer.

D

SRAM

**Betriebsanleitung
Schalter**

X.0 / 9.0SL / 9.0 / 7.0
Rocket / Attack

ACHTUNG!
Für die richtige
Montage und den
einsatzgerechten
Gebrauch der
Schalter lesen
Sie bitte sorgfältig
alle Informationen
dieser Montage-
anweisung.

MONTAGE

Kompatibilität:

X.0 / 9.0SL / 9.0 / 7.0 rechter Schalter:

SRAM ESP Schaltwerke (1:1 Actuation Ratio)

Rocket / Attack rechter Schalter:

SRAM & Shimano Schaltwerke (2:1 Actuation Ratio)

X.0 / 9.0SL / 9.0 / 7.0 Rocket / Attack linker Schalter:

SRAM & Shimano Kettenwerfer

Linker und rechter Schalter:

- Schieben Sie den Schalter auf den Lenker.
 - Falls notwendig verschieben Sie den Bremshebel etwas nach innen, um dem Schalter und dem Festgriff ausreichend Platz zu verschaffen.
 - Wenn Sie Lenkerhörchen (Bar Ends) verwenden, berücksichtigen Sie den dafür notwendigen Platz.
- Drehen Sie den Schalter so, daß sich die Schaltzugeinstellung unter dem Bremsgriff befindet, aber nicht im Weg ist.
- Befestigen Sie die Klemmschraube (1, **Bild 1**), Innensechskant 3 mm, Anzugsmoment 1,9 Nm.
- Schieben Sie nun den Festgriff auf den Lenker.
 - Lösungsmittel, Schmiermittel oder Haarspray können die Festgriffe beschädigen!**
 - Die Verwendung von Sprühkleber (z. B. 3M SUPER 77) oder Kleber für Festgriffe unterstützen die Montage und sorgen für eine notwendige Festigkeit.
- Führen Sie das Zugseil durch die Seilhülle und Gegenhalter.
- Befestigen Sie die Zugseile am Kettenwerfer bzw. Schaltwerk.
- Stellen Sie die Schaltung nach Anleitung ein.

Achtung:

- Überprüfen Sie nach der Montage von Schaltern die einwandfreie Funktion der Bremshebel.
- Falls sich Bremshebel und Schalter gegenseitig beeinträchtigen, korrigieren Sie dies und überprüfen Sie die Funktion der Bremsen noch einmal!

SCHALTZUGWECHSEL

- Lassen Sie den Schalter auf dem Lenker.
- Es ist nicht erforderlich, andere Lenkerbauteile zu verschieben.
- Sie müssen den Schalter nicht öffnen.
- Verwenden Sie ausschließlich neue, qualitativ hochwertige Schaltzüge und kompressionfreie Seilhüllen mit Endkappen.

Linker und rechter Schalter:

- Lösen Sie den Schaltzug am Umwerfer / Schaltwerk.
- Schneiden Sie den Schaltzug 15 cm vor der Schaltzugeinstellung ab. Entfernen Sie den alten Schaltzug und Seilhülle.
- Drehen Sie den Schaltgriff bis der Ganganzeiger mit der Zahl „1“ (linker Schalter) oder der Zahl „9/8“ (rechter Schalter) übereinstimmt.
- Öffnen Sie die Schaltzugwechselklappe (2, **Bild 1**).
- Der Schaltzugeinlass / Schaltzugnippel ist nun sichtbar (**Bild 2**).
- Heben Sie den Haken (1, **Bild 2**) mit einem kleinen Schraubendreher an, schieben Sie gleichzeitig den Schaltzug aus der Aufnahme.
- Entfernen Sie den Rest des alten Schaltzuges.
- Führen Sie den neuen Schaltzug durch den Schaltzugeinlass und die Einstellschraube. Ziehen Sie den Schaltzug stramm an bis der Nippel unter den Haken rastet.
- Schließen Sie die Schaltzugwechselklappe.
- Führen Sie den Schaltzug durch die neue Seilhülle und Gegenhalter.
- Verbinden Sie den Schaltzug mit dem Umwerfer / Schaltwerk und stellen Sie die Indexierung nach der Anleitung ein.

SCHALTGRIFFWECHSEL

- Die Schraube (5, **Bild 1**) der Gehäuseabdeckung muß für den Schaltgriffwechsel nicht entfernt werden.

Abbau:

- Drehen Sie den Schaltgriff bis der Ganganzeiger mit der Zahl „1“ (linker Schalter) oder der Zahl „9/8“ (rechter Schalter) übereinstimmt (3, **Bild 1**).
- Mit einem 3 mm Innensechskantschlüssel die Klemmschraube (1, **Bild 1**) lösen und den Schalter vom Lenker nehmen.
- Während Sie das Schaltergehäuse und den Schaltgriff in einer Hand halten, entfernen Sie den Fixierriem (1, **Bild 3**) durch Zusammendrücken der beiden Gehäusezungen (2).
- Während Sie den Schaltgriff leicht nach vorne drehen, ziehen Sie den Schaltgriff langsam vom Gehäuse ab.
 - Wenn der Griff schnell abgenommen wird, könnte die Feder (1, **Bild 4**) aus dem Gehäuse springen.

Anbau:

- Setzen Sie, falls nötig die Feder (1, **Bild 4**) in das Gehäuse.
- Während Sie den Griff auf das Gehäuse schieben positionieren Sie den Zapfen für das Federende im Schaltgriff so, daß dieser in das Federende greift.
- Drehen Sie den Griff langsam, um die Feder zu spannen bis der Griff in die endgültige Position geschoben werden kann.
- Schieben Sie den Fixierriem (1, **Bild 3**) in der richtigen Position über die Zungen (2) bis dieser einrastet.

Hinweis:
Diese Schalter sind nahezu wartungsfrei. Bitte wenden Sie sich an einen qualifizierten Fachhändler, falls ein Schalter zerlegt werden soll.

F

SRAM

**Notice d'utilisation
Manette**

X.0 / 9.0SL / 9.0 / 7.0
Rocket / Attack

ATTENTION!
Lire
attentivement
toutes les
instructions
pour un
montage et
une utilisation
appropriés des
manettes.

MONTAGE

Compatibilités :

X.0 / 9.0SL / 9.0 / 7.0 commande arrière:

SRAM ESP dérailleurs arrière (1:1 Actuation Ratio)

Rocket / Attack commande arrière

SRAM & Shimano dérailleurs arrière (2:1 Actuation Ratio)

X.0 / 9.0SL / 9.0 / 7.0 / Rocket / Attack commande avant:

SRAM & Shimano dérailleurs avant

Avant et arrière :

- Enfoncer la commande avant sur la partie gauche et la commande arrière sur la partie droite du cintre.
 - Si besoin, déplacer le levier de frein pour laisser l'espace nécessaire pour la commande et le manchon.
 - Embouts de guidon: ne pas oublier de laisser la place suffisante pour fixer les embouts de guidon.
- Tourner la commande pour placer le barillet de réglage sous le levier de frein mais sans gêner son fonctionnement.
- Serrer la vis btr 3 mm du boîtier (1, **Fig. 1**) avec un couple de serrage de 1.9 Nm.
- Positionner le manchon sur le cintre.
 - Certains solvants, lubrifiants ou produits de coiffure peuvent endommager les manchons!**
 - L'utilisation de spray adhésif (ex. 3M SUPER 77) ou de la colle pour manette peut aider à l'installation ou minimiser une mauvaise rotation due à l'humidité.
- Mettre le câble dans la gaine et les embouts de gaine.
- Fixer le câble de la commande avant-arrière au dérailleur avant-arrière.
- Régler l'indexation en suivant les instructions concernant le dérailleur.

Attention :

- Toujours vérifier le bon fonctionnement des leviers de frein avant et arrière.
- Si il y a une interférence entre la commande et le levier de frein, déplacer l'un ou l'autre des éléments.
- Vérifier une seconde fois le bon fonctionnement du levier de frein.

CHANGEMENT DU CÂBLE

- Laisser la commande sur le cintre.
- Inutile de bouger d'autres éléments.
- La commande n'a pas besoin d'être ouverte.
- Utiliser uniquement un câble neuf de haute qualité et une gaine incompressible.

Avant et arrière :

- Détacher le câble du dérailleur
- Sectionner le câble à 15 cm environ du barillet de réglage. (Cela permet de ne pas introduire de saletés dans la manette en tirant le câble usagé). Jeter le câble et la gaine usagés.
- Tourner complètement la manette pour la desserrer. (Vitesse 1 sur la manette avant. Vitesse 9/8 sur la manette arrière).
- Ouvrir le hublot (2, **Fig. 1**). La base du hublot doit rester sur la manette.
- Repérer l'orifice d'entrée de câble (**Fig. 2**).
- A l'aide d'un petit tournevis à tête plate (1, **Fig. 2**), pousser le cache qui couvre la tête de câble.
- Sortir le câble de la manette.
- Positionner le nouveau câble dans l'orifice de la poignée puis dans le barillet de réglage.
- Tirer le câble fermement pour placer la tête de câble dans la cavité sous le cache.
- Replacer le hublot.
- Positionner le câble dans une nouvelle gaine et les embouts de câble.
- Fixer le câble au dérailleur avant et régler l'indexation en suivant les instructions concernant le dérailleur.

REPLACEMENT DE LA POIGNÉE

- Nouveau pour la gamme 2000, ne pas retirer le cache triangulaire du boîtier pour faire ce changement.

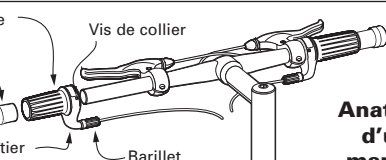
Démontage :

- Tourner la poignée complètement pour détendre le câble (3, **Fig. 1**).
- Avec une clé BTR de 3 mm (1, **Fig. 1**), enlever la poignée du cintre.
- Tout en maintenant d'une main le boîtier de la manette et le manchon, retirer la bague tournante (1, **Fig. 3**) en pressant les caches du boîtier (2).
- En tournant légèrement la poignée vers l'arrière (relâchement), désolidariser la manette de son boîtier.
 - Pousser la poignée trop rapidement peut faire sortir le ressort (1, **Fig. 4**) de sa position initiale.

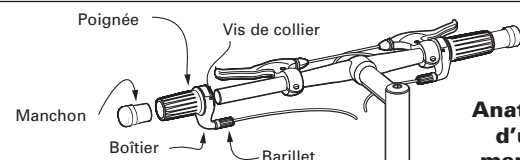
Remontage :

- Replacer le ressort (1, **Fig. 4**) hélicoïdal dans sa rainure si nécessaire.
- En glissant la poignée vers son boîtier, aligner l'ergot du ressort.
- Tourner délicatement la poignée vers l'avant pour compresser le ressort et enfoncer la poignée et l'ergot dans le boîtier.
- Replacer la bague axiale (1, **Fig. 3**) sur les ergots du boîtier (2).

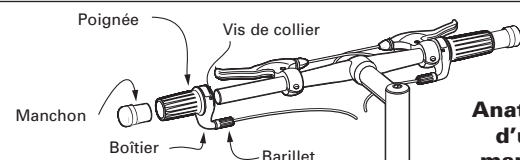
Conseil :
Ces dérailleurs sont faciles d'entretien. Si vous avez des questions concernant le démontage et l'entretien, n'hésitez pas à contacter votre vendeur.



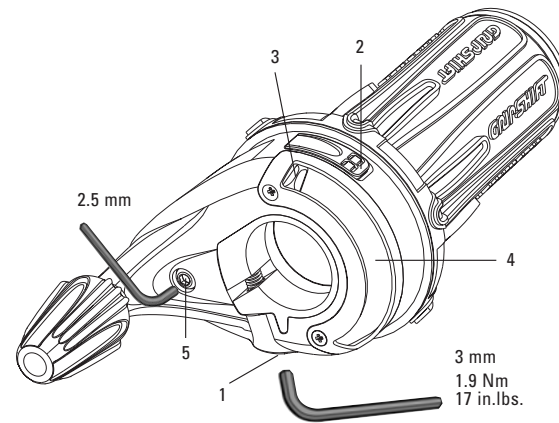
Shifter Anatomy



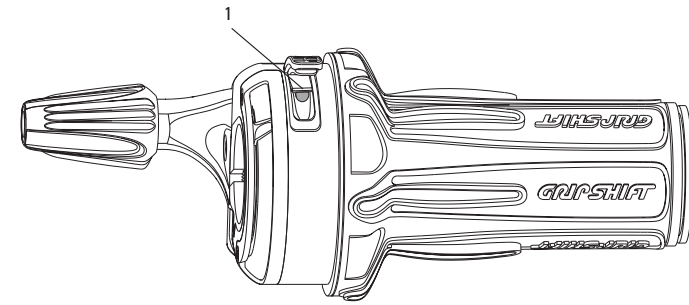
Schalter-ansicht



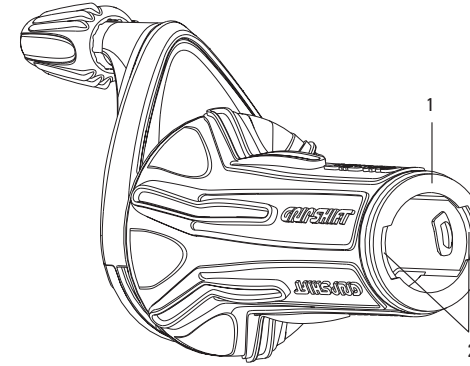
Anatomie d'une manette



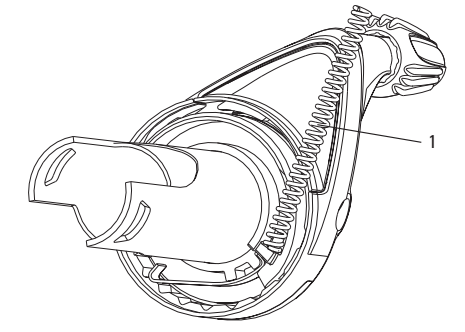
1



2



3

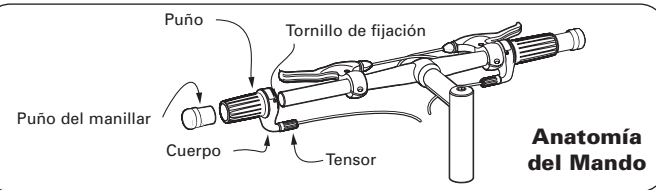


4



Instrucciones Mandos
X.0 / 9.0SL / 9.0 / 7.0
Rocket / Attack

¡ATENCIÓN!
Leer todas las instrucciones para una adecuada instalación y uso de los mandos.



Anatomía del Mando

Compatibilidad:

X.0 / 9.0SL / 9.0 / 7.0 mando trasero: SRAM ESP cambios traseros (1:1 Actuation Ratio)
Rocket / Attack mando trasero: SRAM & Shimano cambios traseros (2:1 Actuation Ratio)
X.0 / 9.0SL / 9.0 / 7.0 / Rocket / Attack mando delantero: SRAM & Shimano desviadores delanteros

INSTALACION

Delantero y trasero:

- Deslizar el mando delantero (trasero) en la parte izquierda (derecha) del manillar.
 - Si fuera necesario, mover la maneta de freno para dejar espacio al mando y al puño del manillar.
 - Usuarios de acoples – ¡No olvideis dejar espacio para colocar los acoples!
- Girar el mando hasta que el tensor toque la maneta de freno, pero sin interferir en su accionamiento.
- Apretar el tornillo de fijación con una llave 3 mm (1, Fig. 1) allen a 1.9 Nm.
- Deslizar el puño del manillar dentro del mismo.
 - ¡Disolventes, lubricantes o lacas de pelo pueden dañar los puños del manillar!
 - Usar un spray adhesivo (p.e. 3M Super 77) o pegamento de puños para ayudarse en la instalación y posteriormente minimizar la rotación de los puños por el desgaste o la humedad.
- Pasar el cable a través de la funda y los correspondientes topes del cuadro.
- Fijar el cambio de cable delantero (trasero) al cambio delantero (trasero).
- Ajustar el indexado siguiendo las instrucciones del fabricante de cambios.

¡Atención!

• **Comprobar siempre el funcionamiento de las manetas de freno para un correcto uso.** • **Si hay alguna interferencia entre el mando de cambio y la maneta de freno, girar uno de ellos hasta que no se estorben.** • **¡Comprobar después nuevamente el sistema de frenado!**

CAMBIO DE CABLE

Consejo:
• **Dejar el mando de cambio en el manillar.** • **No es necesario mover otros componentes.** • **El mando de cambio no necesita ser abierto.** • **Usar sólo cables y fundas de cambio de baja compresión y alta calidad completamente nuevos.**

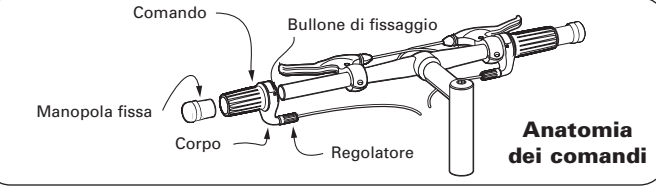
Delantero y trasero:

- Soltar el cable del cambio.
- Cortar el cable a unos 15 cm del tensor del mando (esto es para asegurarnos que la suciedad no entrará al mando al tirar del cable viejo y sacar su totalidad a través del mando). Tirar el cable y las fundas usadas.
- Girar el mando totalmente hacia delante. Velocidad 1 en el mando delantero, y velocidad 9/8 en el mando trasero.
- Desde la parte superior, tirar de la tapita superior para abrir el compartimento de la cabeza del cable (2, Fig. 1). La parte inferior de la tapa debería permanecer pegada al mando.
- Mirar la entrada del cable (Fig. 2).
- Usando un pequeño destornillador plano, volver a poner la pequeña tapa (1, Fig. 2) que cubre la cabeza del cable.
- Sacar el cable hacia arriba y fuera del mando y tirarlo a la basura.
- Meter el nuevo cable a través de la entrada del cable y sacarlo por el tensor.
- Tirar del cable para que se asiente en su sitio debajo de la tapa.
- Volver a colocar la tapita del mando.
- Pasar el cable a través de las nuevas fundas y los topes del cuadro.
- Fijar el cable al cambio y ajustar siguiendo las instrucciones del cambio.



Istruzioni dei comandi
X.0 / 9.0SL / 9.0 / 7.0
Rocket / Attack

ATTENZIONE!
Leggere attentamente le istruzioni per un montaggio ed un uso appropriati.



Anatomia dei comandi

Compatibilita:

X.0 / 9.0SL / 9.0 / 7.0 comando posteriore: SRAM ESP cambi (1:1 Actuation Ratio)
Rocket / Attack comando posteriore: SRAM & Shimano cambi (2:1 Actuation Ratio)
X.0 / 9.0SL / 9.0 / 7.0 / Rocket / Attack comando anteriore: SRAM & Shimano deragliatore

INSTALLAZIONE

Anteriore e posteriore:

- Infilare il comando anteriore (o posteriore) sul manubrio verso sinistra (o destra).
 - Se necessario muovere la leva del freno per raggiungere il perfetto posizionamento del comando e della manopola.
 - Per chi usa le appendici non dimenticare di lasciare spazio sufficiente per il loro posizionamento.
- Ruotare il comando fino a posizionare il regolatore sotto alla leva freno (senza creare contatto tra i due componenti).
- Fissare il bullone usando una chiave esagonale da 3 mm (1, Fig. 1) con una forza torsionale pari a 1.9 Nm.
- Far scivolare la manopola fissa verso il manubrio.
 - **Solventi, lubrificanti o spray possono danneggiare le manopole!**
 - L'utilizzo di uno spray (per esempio 3M SUPER 77) o una colla per manopole può facilitare l'installazione e minimizzarne la rotazione dovuta ad usura o ad umidità.
- Infilare il cavo attraverso la guaina e nei passanti sul telaio.
- Fissare il cavo del comando anteriore (o posteriore) al deragliatore (o al cambio).
- Regolare l'indicizzazione seguendo le istruzioni del deragliatore o del cambio.

Attenzione:

• **Assicurarsi che le leve freno (anteriore e posteriore) siano correttamente installate e fissate.** • **Se ci sono interferenze tra il corpo del comando e quello del freno procedere alla rotazione di uno dei due.** • **Controllare nuovamente il funzionamento delle leve freno.**

CAMBIO DEL CAVO

Avviso:
• **Lasciare il comando sul manubrio.** • **Non serve spostare altri componenti** • **Non serve aprire il comando.** • **Utilizzare solo cavi nuovi di alta qualità e guaine che non si comprimano.**

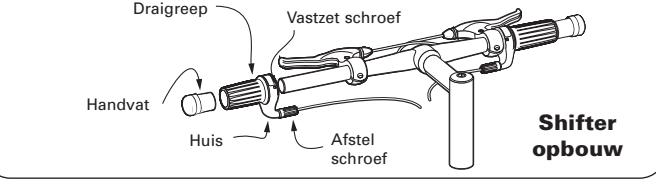
Anteriore e posteriore:

- Liberare il cavo del comando dal bullone di fissaggio del deragliatore o del cambio.
- Tagliare il cavo a 15 cm circa dal regolatore (questa operazione è per assicurarsi che togliendo il vecchio cavo non si introduca sporco all'interno del comando) Rimuovere il vecchio cavo e la guaina.
- Ruotare il comando fino a scaricarlo completamente. (Indicatore di marcia in posizione 1 per il comando anteriore, e 9/8 per il comando posteriore.)
- Dal margine superiore del comando (2, Fig. 1), alzare lo sportellino per la sostituzione del cavo. La parte inferiore dello sportellino rimarrà ancorata al comando.
- Cercare la testa del cavo nella sua sede (Fig. 2).
- Utilizzando un cacciavite a testa piatta, spingere in dietro la linguetta di tenuta della testa del cavo (1, Fig. 2).
- Spingere il cavo verso l'alto/fuori del comando e gettarlo.
- Inserire il nuovo cavo attraverso l'apposita fessura presente sulla manopola del comando facendolo fuoriuscire dal regolatore.
- Tirare il cavo in modo tale che si posizioni nell'apposita sede e che la linguetta agganci la testa del cavo.
- Riposizionare lo sportellino nella propria sede.
- Inserire il cavo attraverso la nuova guaina e i passanti sul telaio.
- Agganciare il cavo al deragliatore e al cambio e regolare l'indicizzazione seguendo le istruzioni relative.



Handleiding Shifter
X.0 / 9.0SL / 9.0 / 7.0
Rocket / Attack

ATTENTIE:
Lees alle instructies voor de juiste shifter installatie en het juiste gebruik.



Shifter opbouw

Compatibiliteit:

X.0 / 9.0SL / 9.0 / 7.0 achter shifter: SRAM ESP derailleurs (1:1 Actuation Ratio)
Rocket / Attack achter shifter: SRAM & Shimano derailleurs (2:1 Actuation Ratio)
X.0 / 9.0SL / 9.0 / 7.0 / Rocket / Attack voor shifter: SRAM & Shimano voor derailleurs

INSTALLATIE

Voor & Achter:

- Schuif de shifter over het stuur, voor links en achter aan de rechterkant.
 - Verschuif indien nodig de remgreep om voldoende ruimte te creëren voor de shifter, handvat en eventueel de bar-end.
- Zorg dat het gedeelte van de shifter waar de derailleurkabel de shifter verlaat onder de remgreep komt.
- Zet de shifter vast met een 3 mm imbus (1, afbeelding 1) en een moment van 1.9 Nm.
- Schuif het handvat op het stuur.
 - Oplosmiddelen, smeermiddelen of haarspray kunnen het handvat beschadigen.
 - Het verdraaien van de handgreep als gevolg van slijtage of vocht kan tegengegaan worden met een lijmspray (bijvoorbeeld 3M SUPER 77) of speciale handgrepenkit.
- Geleid de binnenkabel door de buitenkabel en eindkapjes.
- Bevestig de binnenkabels aan de voor- en achterderailleur.
- Stel de indexering af volgens de voorschriften van de derailleur.

Attentie:

• **Controleer altijd de werking van de voor en achterrem. Als de remgreep de shifter raakt moet één van de beide verdraaid worden. Controleer vervolgens opnieuw de remwerking.**

KABELVERVANGING

Opmerking:
• **Laat de shifter op het stuur.** • **Niet nodig om andere componenten te verplaatsen.** • **De shifter hoeft niet uit elkaar.** • **Gebruik alleen nieuwe kwalitatief hoogwaardige binnenkabel en kompressievrije buitenkabel.**

Voor & Achter:

- Maak de kabel los aan de derailleur.
- Knip de kabel 15 cm voor de stelschroef op de shifter af (dit is om te voorkomen dat er geen vuil in de shifter komt door een vuile oude kabel er in zijn geheel doorheen te trekken. Gooi de oude kabel en buitenkabel weg.
- Draai de shifter geheel in de richting waarin de kabel ontspant. (Stand 1 op de shifter voor de voor derailleur links, & Stand 9/8 rechts.)
- Trek het lipje om de kabel te verwisselen van bovenaf open (2, afbeelding 1). De onderzijde van het lipje moet aan de shifter vast blijven zitten.
- Zoek de opening waar het kabeluiteinde in valt (afbeelding 1).
- Druk met een klein plat schroevendraaiertje het schuifje dat over het kabeleinde valt opzij (1, afbeelding 2).
- Duw de kabel van buitenaf omhoog/uit de shifter en gooi hem weg.
- Voer de nieuwe kabel in via de verwissel-opening totdat hij uit de stelschroef naar buiten komt.
- Trek de kabel aan zodat het uiteinde op zijn plaats onder het schuifje valt.
- Druk het lipje op zijn plaats.
- Voer de kabel door de buitenkabels en de stops op het frame.
- Bevestig de kabel aan de derailleur en stel hem af zoals aangegeven in het betreffende montagevoorschrift.

CAMBIO DE LOS PUÑOS

Consejo:
Completamente nuevo, no quitar la tapa triangular del cuerpo del mando al hacer el cambio.

Desmontaje:

- Girar el mando totalmente hacia delante, soltando cable (3, Fig. 1).
- Usando una llave de 3 mm allen (1, Fig. 1), quitar el mando del manillar.
- Mientras se sujetan el cuerpo del mando y el puño juntos en una mano, quitar el anillo de fijación (1, Fig. 3) del eje apretando a la vez las lengüetas del cuerpo (2).
- Mientras se gira, tirar hacia fuera del puño girando ligeramente (en sentido hacia delante) para separarlo del cuerpo.
 - Tirar del puño demasiado deprisa puede hacer que se mueva el muelle (1, Fig. 4) del mando saliéndose de su posición.

Montaje:

- Volver a poner el muelle (1, Fig. 4) en su posición si fuera necesario.
- Mientras se desliza el puño hacia el cuerpo del mando, alinear la punta de la lengüeta del muelle y así enganchará con la parte trasera abierta del muelle en el mando.
- Girar suavemente el mando para comprobar que todas las piezas se han ensambaldo correctamente.
- Volver a poner el anillo de fijación (1, Fig. 3) del eje en las lengüetas del cuerpo (2).

SOSTITUZIONE DELLA MANOPOLA ROTANTE

Avviso:
Completamente nuovo, non rimuovere il coperchio a forma di triangolo per eseguire l'operazione.

Rimozione:

- Ruotare il comando fino a scaricarlo completamente (3, Fig. 1).
- Utilizzando una chiave esagonale da 3 mm (1, Fig. 1), rimuovere il comando dal manubrio.
- Tenendo il corpo e la manopola rotante uniti in una mano, rimuovere l'anello assiale di fissaggio (1, Fig. 3) schiacciando internamente le due linguette del corpo comando (2).
- Mentre spingete/ruotate la manopola dolcemente in avanti (direzione di scarico), muovere lentamente la manopola lontano dal corpo comando.
 - Tirando velocemente la manopola rotante verso l'esterno la molla (1, Fig. 4) a spirale potrebbe fuoriuscire dalla propria sede.

Sostituzione:

- Riposizionare la molla (1, Fig. 4) nella scanalatura se necessario.
- Facendo scorrere la manopola rotante verso il corpo comando, allineare la punta per l'inserimento della molla in modo tale che si abbinano con la parte terminale della molla.
- Ruotare dolcemente la manopola rotante in avanti in modo tale che la manopola rotante si agganci al corpo comando.
- Riposizionare l'anello assiale di fissaggio (1, Fig. 3) esternamente alle due linguette del corpo comando

VERVANGEN VAN DE HANDGRIEP

Opmerking:
Geheel vernieuwd: verwijder de driehoekige afdichting niet om de greep te verwisselen.

Verwijderen:

- Draai de shifter geheel in de richting waarin de kabel zich ontspant (3, afbeelding 1).
- Neem de shifter van het stuur af m.b.v. een 3 mm inbussleutel (1, afbeelding 1).
- Houd de shifter en de draaigreep in één hand vast en verwijder de borgring (1, afbeelding 3) door de nokjes (2) op het shifterhuis naar elkaar te knijpen.
- Draai en schuif de draaigreep voorzichtig (in de richting waarin hij ontspant) en beweeg de draaigreep op die manier uit het huis.
 - Door de draaigreep met kracht weg te trekken kan de springveer (1, afbeelding 4) van de kabelspoel uit positie schieten.

Vervangen:

- Plaats de veer (1, afbeelding 4) zododig terug in de uitsparing.
- Schuif de draaigreep naar het huis toe en breng het spitse nokje daarbij in lijn zodat het in het uiteinde van de veer grijpt.
- Draai de greep voorzichtig iets op waardoor de veer samengedrukt wordt en klik de greep en het nokje in het huis.
- Plaats de borgring (1, afbeelding 3) om de nokjes (2).

Consejo:
Este tipo de cambios no requieren prácticamente mantenimiento. Para cualquier consulta relacionada con el desmontaje o el mantenimiento, póngase en contacto con su concesionario local autorizado.

Avviso:
Questi dispositivi spostatori richiedono pochi interventi di manutenzione. Per qualsiasi domanda relativa ai metodi di smontaggio o manutenzione, contattare il rivenditore locale abilitato.

Opmerking:
De schakelaars zijn vrijwel onderhoudsvrij. Bij vragen over demontage of onderhoud gelieve u contact op te nemen met een erkende dealer bij u in de