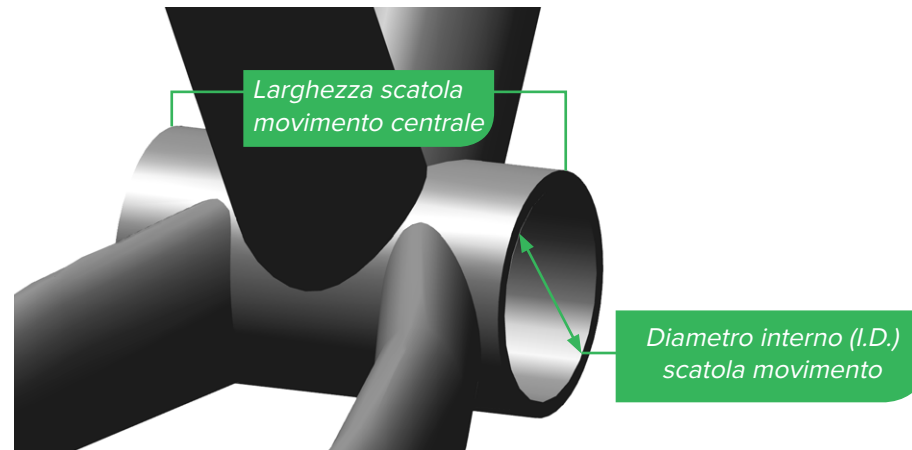


DUB: La Scelta del Movimento Centrale da Corsa Strada



Segui lo schema per identificare quale movimento centrale funziona con il tuo telaio.

La scatola del movimento centrale è filettata?



Sì

No

Larghezza scatola movimento

68 mm

70 mm

DUB™ BSA Road 68
00.6418.015.000

*Guarnitura GXP con movimento centrale GXP filetto passo italiano

Larghezza scatola movimento

68 mm

73 mm

79 mm

83 mm

86,5 mm

90,5 mm

Larghezza scatola movimento

Larghezza scatola movimento

Larghezza scatola movimento

Larghezza scatola movimento

42 mm

46 mm

42 mm

46 mm

42 mm

46 mm

41 mm

46 mm

DUB BB30 Road 68
00.6418.017.000

DUB PF30 Road 68
00.6418.018.000

■ DUB BB30 73A
00.6418.027.000

■ DUB PF30 73A
00.6418.028.001

● DUB PF30 79A
00.6418.028.000

■ DUB BB30 83A
00.6418.027.001

■ DUB PF30 83A
00.6418.028.002

DUB PF 86,5
00.6418.025.000

DUB BB386
00.6418.026.000

*► Guarnitura GXP con BB90

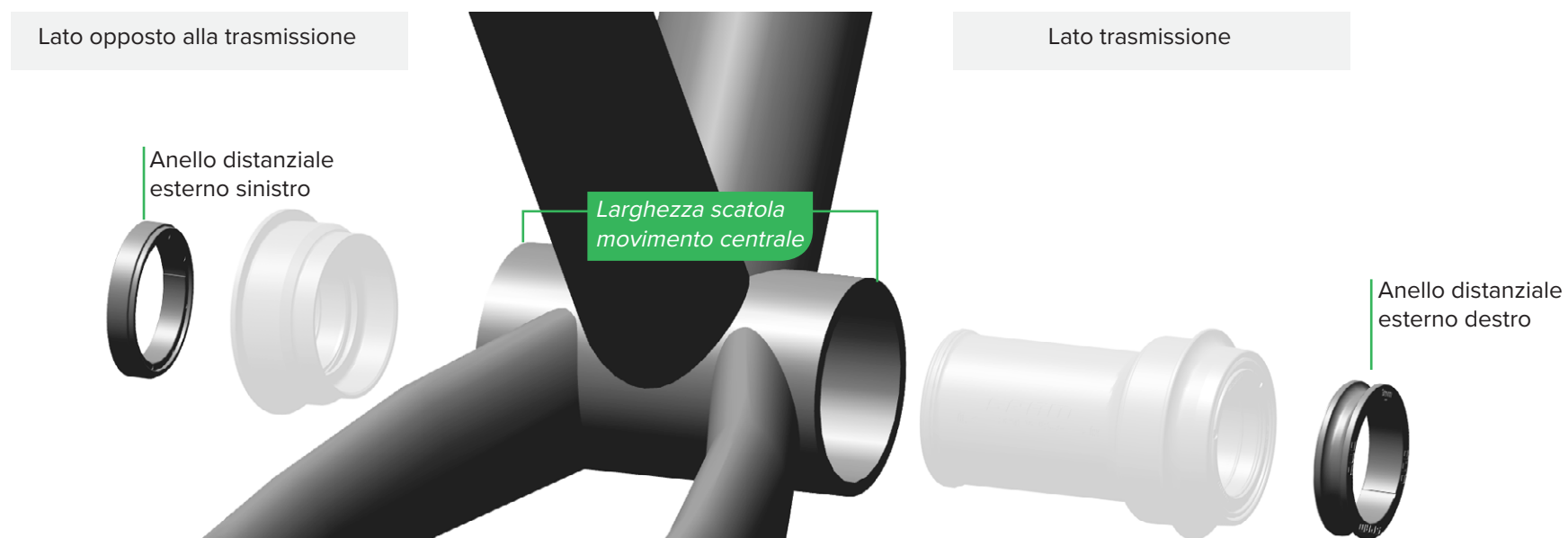
* Non esiste un'opzione DUB per questa scatola movimento. Utilizzare l'opzione indicata.

■ Solo Cannondale

● Solo Cervelo; BBRight

► Solo Trek. Contattare Trek per il movimento centrale.

Distanziali movimento centrale per guarniture DUB™



	Larghezza scatola movimento centrale (mm)	Anello distanziale esterno sinistro (mm)	Anello distanziale esterno destro (mm)
DUB BB30™	68	-	3
	73-A	-	3
	83-A	-	4.5
DUB PressFit 30	68	-	3
	73-A	-	3
	79-A	-	3
	83-A	6	9
DUB BB386™	86.5	-	2
DUB PressFit™	86.5	-	3
DUB BSA	68	-	3