



www.truvativ.com
Hussefelt and Holzfeller Pedals

Congratulations!

Thank you for purchasing Truvativ pedals. The following instructions should be read thoroughly before installation. Improper installation of your Truvativ pedals may cause an unexpected failure of the parts that could cause you to lose control of your bicycle resulting in serious injury or death. We recommend having your parts installed by a qualified bicycle technician. Truvativ assumes no responsibility for malfunction or injury due to faulty installation.

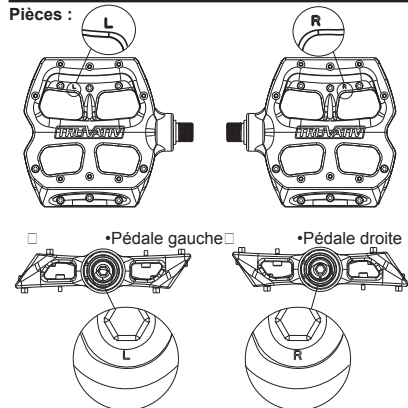
Tableau des Applications

Pièce	Route	Cr	VTT	Desc.
Pédale Holzfeller, Hussefelt				

Abréviations :
 Cr = Cross
 VTT = Vélo Tout Terrains
 Desc. = Descente

Limite de garantie Ces pédales sont réservées au marché des pièces de rechange uniquement. Elles ont été conçues et sont vendues uniquement pour la compétition. Ces pédales n'acceptent pas de réflecteur et ne devraient donc pas être utilisés dans des conditions de faible luminosité. L'utilisateur supporte l'entière responsabilité en cas de blessure due à une utilisation sans réflecteur.

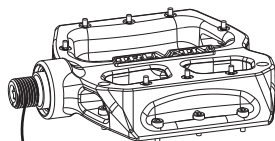
Pièces et Outils



Pièces et outils (suite)

- Outils :
- clé hexagonale de 6mm
 - clé hexagonale de 3 ou 2,5mm pour les tiges d'adhérence sur les pédales Holzfeller seulement)
 - Clé dynamométrique
- Matériel :
- Frein-filet de force moyenne (Loctite™ 242
- ou
- équivalent pour les tiges d'adhérence sur les pédales Holzfeller seulement)
 - Graisse

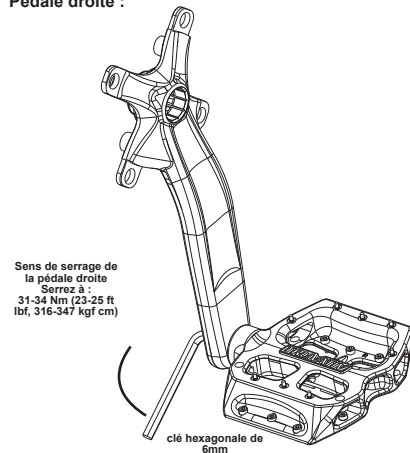
Préparation des Pièces



Mettez de la graisse sur le filetage de l'axe

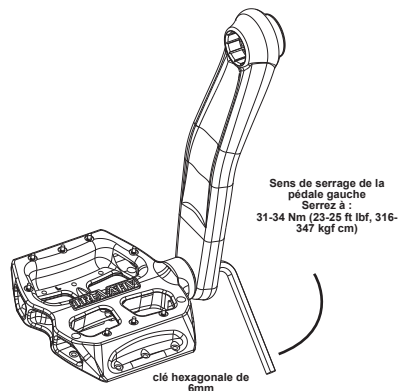
Montage

Pédale droite :



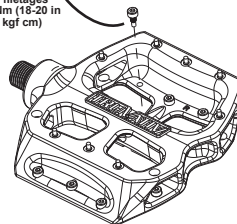
Montage (suite)

Pédale gauche



Tige d'adhérence (pour les pédales Holzfeller uniquement) :

Appliquez de l'adhésif frein-filet sur les filetages
 Serrez à 2-3 Nm (18-20 in lbf), 20-23 kgf cm)



Si les tiges d'adhérence ont besoin d'être installées, installez-les comme indiqué ci-dessus en utilisant une clé hexagonale de 3 ou 2,5mm, en fonction du type de tiges d'adhérence fournis avec les pédales. Des tiges de remplacement sont disponibles chez Truvativ. Les boulons ou des vis de pression disponibles dans les quincailleries peuvent aussi être utilisés. Cherchez alors des boulons ou vis de pression de type M3x0,5. Si des vis de pression sont utilisées comme remplacement, assurez-vous d'appliquer un adhésif frein-filet de force moyenne, tel que du Loctite™ 242, sur les filetages et d'installer la vis de pression par l'arrière comme vous le feriez pour un boulon. Cela permettra de l'enlever si elle était endommagée par la suite de l'autre côté. Assurez-vous aussi que la vis de pression est vissé complètement et traverse tout le corps de la pédale.

Warranty

We at Truvativ stand behind our products and our customers. Our Hussefelt and Holzfeller pedals are warranted for one year from the date of purchase against manufacturing defects and workmanship. This warranty is not valid for "abused" or neglected products, or products that are damaged by improper installation or assembly. We define an abused product as one that was subjected to use outside of its design intent. Please pay special attention to the Application Chart shown earlier in this manual to verify you are using the product for its intended purpose.

If you feel you have a warranty claim, would like to learn more about our warranty policy, or have further questions or comments please visit our web site at www.truvativ.com. You may also contact us using the information below:

Truvativ USA ☐ ☒ ruvativ
 Germany

Tel [1] (805) 787-0917 ☐ T el [49] 23 02 399-280
contact@truvativ.com, eusales@truvativ.com
warranty@truvativ.com

Truvativ Asia (Taiwan)

Tel [886] (42) 496 5899