



www.truativ.com

Pedales Hussefelt y Hozfeller

¡Felicitaciones!

Gracias por comprar pedales Truativ. Las siguientes instrucciones deben ser leídas en su totalidad antes de la instalación. La instalación incorrecta de su caja de pedalier Truativ puede producir una falla inesperada de los componentes, lo cual podría causar que usted pierda control de su bicicleta con la subsiguiente posibilidad de serias heridas o muerte. Le recomendamos que los componentes sean instalados por un técnico en bicicletas calificado. Truativ no asume ningún tipo de responsabilidad por mal funcionamiento o heridas resultantes de una instalación defectuosa.

Tabla de aplicaciones

Componente	Carretera	XC	AM	DH
Holzfellner, Hussefelt				

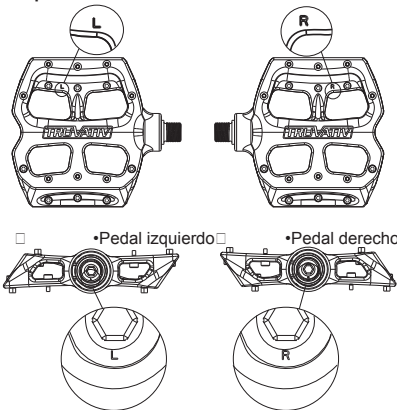
Referencia:

- XC = Crosscountry (costa a costa)
- AM = All Mountain (montaña)
- DH = Downhill (cuesta abajo)

Limitación de responsabilidad: Estos pedales son para venta en mercado secundario solamente. Fueron diseñados para uso en competición. No están equipados para que se le adosen reflectantes y no deben ser utilizados durante horas de baja claridad. El usuario asume todo tipo de riesgo por el uso de los pedales sin reflectantes.

Componentes y herramientas

Componentes:



Rev 1 June 26, 2003

Componentes y herramientas (continuación)

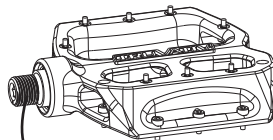
Herramientas:

- Llave hexagonal de 6mm
- Llave hexagonal de 3mm ó 2,5mm (solamente para los pernos de tracción de los pedales Holzfellner)

Materiales adicionales:

- Compuesto fijador de roscas (Loctite TM 242 ó equivalente, solamente para los pernos de tracción de los pedales Hozfeller)
- Grasa

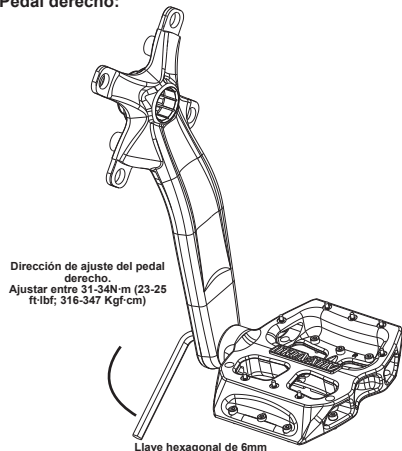
Preparación de los componentes



Aplique grasa a la rosca del eje

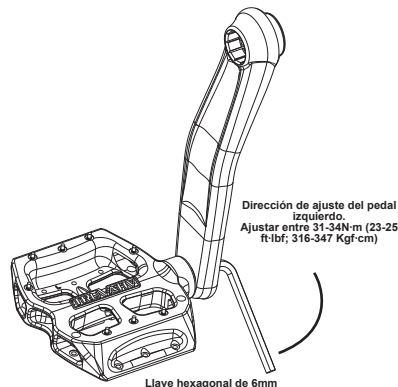
Ensamblaje

Pedal derecho:



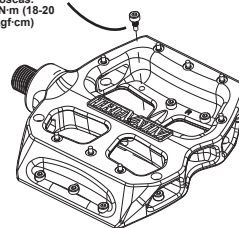
Ensamblaje (continuación)

Pedal izquierdo:



Pernos de tracción (sómente pedales

Aplique compuesto fijador de roscas a las roscas.
Ajustar entre 2-3 N·m (18-20 in-lbf; 20-23 Kgf·cm)



Si los pernos de tracción deben ser instalados, instálelos como se lo muestra en la figura de arriba utilizando llaves hexagonales de 3mm ó 2,5mm, dependiendo del tipo de pernos de tracción proporcionado con los pedales. Pernos de repuesto están disponibles por parte de Truativ.

Otros pernos ó tornillos de ajuste conseguidos en ferreterías locales pueden ser también utilizados; búsquelos de tipo M3x0,5.

Si los tornillos de ajuste están siendo utilizados como repuestos, asegúrese de aplicar compuesto fijador de roscas, como Loctite TM 242 ó equivalente a la rosca, e instalar los tornillos de ajuste desde la parte posterior, como lo haría con los pernos de tracción. Esto permitirá la fácil extracción de los tornillos de ajuste, si éstos se dañan del otro lado. También, asegúrese de que el perno esté enroscado a través de todo el ancho del cuerpo del pedal.

Garantía

En Truativ siempre respaldamos nuestros productos y a nuestros clientes. Los pedales Hussefelt y Holzfellner están garantizados por un año a partir de la fecha de compra, contra defectos de fabricación y de mano de obra. Esta garantía no es válida para productos que hayan sido abusados debido a instalación ó ensamblaje inadecuados.

Producto abusado se lo define como aquel que ha sido sometido a un uso más allá para el cual fue originalmente concebido.

Por favor preste especial atención a la tabla de aplicaciones mostrada previamente en este manual, para verificar que usted esté utilizando el producto en forma apropiada.

Si usted cree que tiene una reclamación contra la garantía, ó quisiera aprender más acerca de las normativas de la garantía, ó tiene preguntas ó comentarios, por favor visite nuestra página de web en www.truativ.com.

Usted puede también contactarnos a través de la siguiente información:

Truativ USA IT ruvativ Germany

Tel [1] (805) 787-0917.T el [49] 23 02 399-280
contact@truativ.com, _eusaes@truativ .com
warranty@truativ.com

Truativ Asia (Taiwan)

Tel [886] (42) 496 5899