

DUB: Choisir le bon boîtier de pédalier route

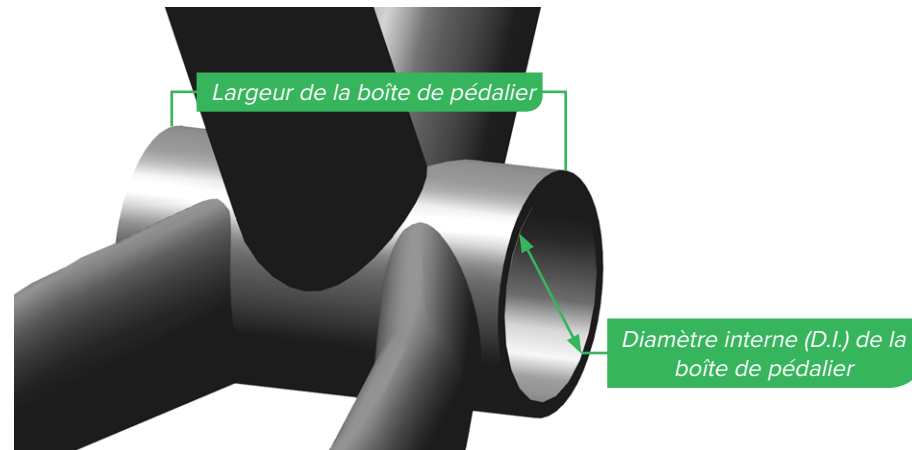
Suivez le guide ci-dessous pour déterminer quel boîtier de pédalier est adapté à votre cadre.



Est-ce que la boîte de pédalier est filetée ?

Oui

Non



Largeur de la boîte de pédalier

68 mm

70 mm

DUB™ BSA Road 68
00.6418.015.000

*Pédalier GXP® avec boîtier de pédalier GXP filetage Italien

Largeur de la boîte de pédalier

68 mm

73 mm

79 mm

83 mm

86,5 mm

90,5 mm

D.I. de la boîte de pédalier

D.I. de la boîte de pédalier

D.I. de la boîte de pédalier

D.I. de la boîte de pédalier

42 mm

46 mm

42 mm

46 mm

42 mm

46 mm

41 mm

46 mm

DUB BB30 Road 68
00.6418.017.000

DUB PF30 Road 68
00.6418.018.000

■ DUB BB30 73A
00.6418.027.000

■ DUB PF30 73A
00.6418.028.001

● DUB PF30 79A
00.6418.028.000

■ DUB BB30 83A
00.6418.027.001

■ DUB PF30 83A
00.6418.028.002

DUB PF 86,5
00.6418.025.000

DUB BB386
00.6418.026.000

*► Pédalier GXP avec BB90

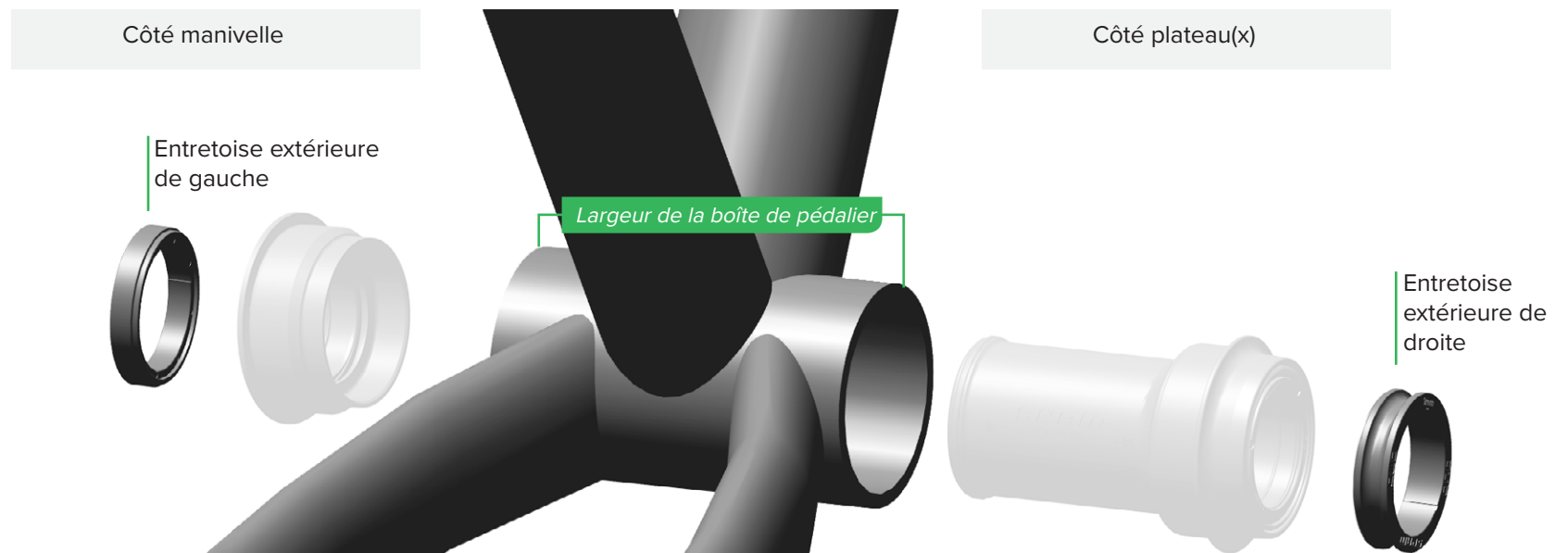
* Pas d'option DUB disponible pour ce boîtier de pédalier. Veuillez utiliser l'option montrée.

■ Seulement Cannondale

● Uniquement Cervélo, BBRight

► Uniquement Trek. Veuillez contacter Trek pour le boîtier de pédalier.

Entretoises pour jeu de pédalier DUB™



	Largeur de la boîte de pédalier (mm)	Entretoise extérieure de gauche (mm)	Entretoise extérieure de droite (mm)
DUB BB30™	68	-	3
	73-A	-	3
	83-A	-	4.5
DUB PressFit 30	68	-	3
	73-A	-	3
	79-A	-	3
	83-A	6	9
DUB BB386™	86.5	-	2
DUB PressFit™	86.5	-	3
DUB BSA	68	-	3